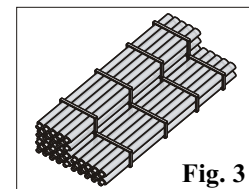
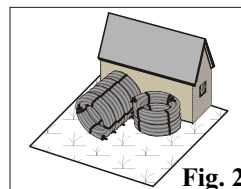
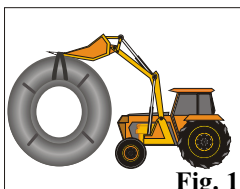


# INSTRUCTIONS DE MONTAGE ET DE POSE

**Type :**  
**FLEXALEN 500**  
**FLEXALEN 1000+**  
**Barres droites FLEXALEN 1000**  
**FLEXALEN SOLAR**

## Transport et stockage sur chantier

- ⇒ Éviter toute déformation et tout endommagement des tubes et des accessoires lors du déchargement.
- ⇒ Veiller à éviter tout endommagement (par exemple par des objets pointus ou des pierres), toute salissure et tout contact avec de l'eau lors du déchargement et du stockage sur chantier.
- ⇒ Ne pas trainer ou tirer les tubes sur le sol, leur revêtement pourrait s'en trouver endommagé.
- ⇒ Lors du déchargement et du stockage, utiliser des sangles textiles ou nylon, et protéger les fourches des chariots élévateurs afin d'éviter tout endommagement des tubes extérieurs. (figure 1)
- ⇒ Éviter impérativement toute salissure et toute exposition directe aux rayons UV des extrémités des tubes en polybutène (tubes gris) et des pièces préfabriquées.
- ⇒ Lors du stockage, veiller à ne pas déformer les couronnes de tubes (ne pas désangler les couronnes !)
- ⇒ Ne jamais superposer plus de deux couronnes de tubes (fig. 2)
- ⇒ Les barres droites doivent être posées sur une surface plane et ne doivent pas pouvoir rouler sur le sol (fig. 3)



## Préparation et installation des tubes dans la tranchée

- ⇒ Dérouler les couronnes sur une surface appropriée.  
ATTENTION AU DANGER DE BLESSURES – les extrémités des tubes sont sous tension, Désangler le tube progressivement au fur et à mesure de son déroulage.
- ⇒ Placer le tube en tranchée.
- ⇒ Ne pas faire trainer les tubes sur le sol afin d'éviter d'endommager le revêtement de tuyaux.
- ⇒ Nettoyer immédiatement les surfaces éventuellement endommagées et réparer les à l'aide de manchettes ou de bandes thermorétractables.
- ⇒ Bien répartir les efforts de traction lors de la mise en place
- ⇒ Les traversées de paroi ne devront présenter aucune arête tranchante afin d'éviter tout dommage sur le tube
- ⇒ Le lit de sable sur lequel repose les tubes sera plan et dégagé de toutes aspérités
- ⇒ Les rayons de courbure prescrits seront respectés lors de la pose, et en fonctionnement
- ⇒ Etancher ou protéger méticuleusement les extrémités de tubes par des manchettes de finition

## Exécution des tranchées pour les tubes pré isolés FLEXALEN

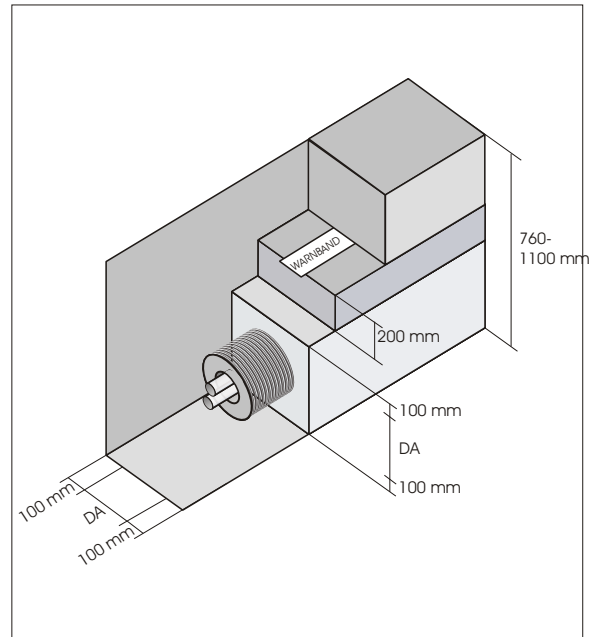
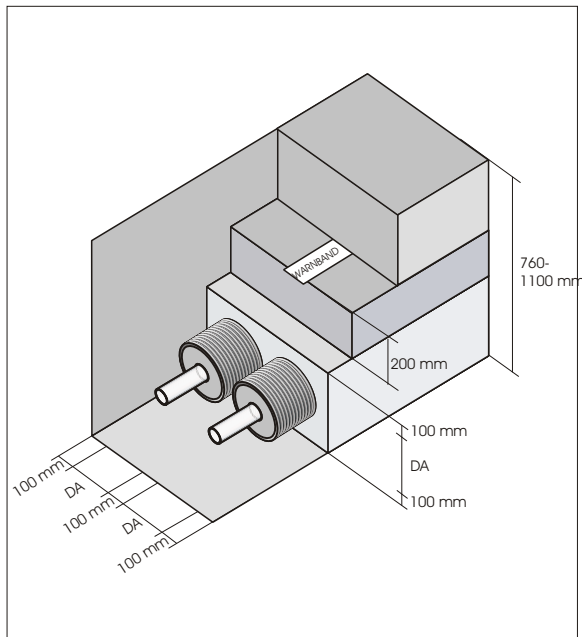
La structure d'une tranchée pour les tubes de chauffage urbain est définie par le concepteur sur la base des spécifications du fabricant, des normes applicables et des conditions de l'ouvrage.

### Principe fondamental :

Après le compactage, le lit de sable doit entourer les tubes d'au moins 10 cm. La granulométrie du sable (= courbe granulométrique) est spécifiée par le fabricant de tubes (en l'occurrence, granulométrie : 1-2,5mm maximum). Le sable ne doit pas contenir de composants grossiers ; il est compacté après sa mise en oeuvre. Ainsi, il comporte de petites poches d'air reliées par des canaux étroits (- résistance élevée à l'écoulement - absence de convection de l'air dans le sable).

Les autres matériaux de remblai sont normalement prélevés des déblais de la tranchée. Le gravier et le remblais à grains grossiers avec ou sans faible part de terre **ne conviennent pas** au remblai, car il se forme des canaux d'air à sections relativement grandes, qui favorisent la convection de l'air ou de l'eau infiltrées dans la tranchée. Après la mise en oeuvre, il faut compacter les matériaux de remblai afin d'obtenir un «enrobage» compact du matériel.

Le recouvrement est fonction de la situation de la tranchée. En zone routière, il est formé par le profil de construction de la route, dans les zones de prairies et de champs par une «couche d'humus». Le remblai ne doit en aucun cas arriver jusqu'à la surface. Une nette stratification des matériaux constitue une isolation supplémentaire pour le transport thermique.



La tranchée doit être réalisée conformément aux dessins ci-dessus. Un recouvrement minimum de 0,8 m est prescrit (classe de contrainte SLW 60), si le réseau se situe sous une zone à circulation routière, un recouvrement minimum de 0,5 m est suffisant, si aucune circulation n'a lieu en surface.

Respectez les normes et règles applicables relatives à la pose des conduites de chauffage urbain.

La tranchée doit rester sèche pendant les travaux. Si le sol est particulièrement humide, nous recommandons un drainage de la tranchée afin d'améliorer les valeurs d'isolation thermique du réseau de distribution.